

DualTech

COM2 - montaj încadrat
EAN 4007841 008000
Nr. articol 008000



ultrasonic sensor
360°



infrared sensor
360°



max. Ø 6 m
presence

2000 W

2000 W max. (LED-
ready)



IP20



ideal 2,5 - 3,5 m



indoor sensor

iQ

iQ-mode

Teach

Teach mode



energy saving

Descrierea funcției

Ce-i mai bun din două lumi. Încorporat într-un sensor. Sensor de prezență cu ultrasunete DualTech, ideal pentru birouri, săli de conferință, depozite și săli de clasă. Domeniu de prezență de 36 mp, detectarea independentă de temperatură și fiabilă chiar și în spatele obiectelor datorită ultrasunetelor, opțiuni suplimentare de detectare prin tehnologia PIR, reglabil electronic pentru raza de acțiune cu ultrasunete, COM2 pentru comutarea luminii și suplimentar HLK.

Specificații tehnice

Dimensiuni (L x B x H)	66 x 120 x 120 mm	Înălțime de montaj	2,50 – 3,50 m
Garanția producătorului	5 ani	Înălțimea de montaj max	3,50 m
Setări prin	Telecomandă, Comutatoare DIP, Potențiometre, Smart Remote	Înălțimea optimă de montaj	2,8 m
Cu telecomandă	Nu	Tehnologie ultrasunete	40 kHz
Variante	COM2 - montaj încadrat	Unghi de detecție	360 °
UM1, EAN	4007841008000	Unghi de deschidere	180 °
Versiune	Detector de prezență	Protecție sneak-by	Da
Aplicație, loc	Interior	Capacitatea de a masca segmente individuale	Nu
Aplicație, încăpere	sală de curs, birou pentru o singură persoană, birou deschis, sală de conferință / sală de ședință, camera de serviciu, cameră de joacă, interior	Scalabil electronic	Da
Culoare	alb	Scalabil mecanic	Nu
Culoare, RAL	9010	Rază, radial	Cu ultrasunete: Ultraschall: Ø 10 m (Ultraschall: 79 m ²)
Include suport pentru montaj pe colț	Nu	Rază, tangențial	Cu ultrasunete: Ultraschall: Ø 10 m (Ultraschall: 79 m ²)
Locul montării	tavan	Rază, prezență	Cu ultrasunete: Ultraschall: Ø 6 m (Ultraschall: 28 m ²)
Instalare	Montaj încadrat, tavan		

DualTech

COM2 - montaj încadrat
 EAN 4007841 008000
 Nr. articol 008000



Specificații tehnice

Grad de protecție	IP20
Temperatura ambientală	de la -25 până la 55 °C
Material	Plastic
Conexiune la rețea	220 – 240 V / 50 – 60 Hz
Lămpi fluorescente EVG	1500 W
Lămpi fluorescente, necompensate	1000 VA
Lămpi fluorescente compensate în serie	1000 VA
Lămpile fluorescente compensate în paralel	1000 VA
Putere de comutare 1, lămpi cu halogen de joasă tensiune	2000 VA
Lămpi cu LED <2 W	100 W
Lămpi cu LED > 2 W <8 W	300 W
Lămpi cu LED > 8 W	600 W
Sarcină capacitivă în μF	176 μF
Tehnologie senzor 2	infraroșu
Tehnologie, senzori	Cu ultrasunete, infraroșu pasiv, Senzor de lumină

Rază, radial 2	infraroșu: Pasiv Infrarot: Ø 4 m (Passiv Infrarot: 13 m ²)
Rază, tangențial 2	infraroșu: Pasiv Infrarot: Ø 8 m (Passiv Infrarot: 50 m ²)
Raza, prezență 2	infraroșu: Pasiv Infrarot: Ø 4 m (Passiv Infrarot: 13 m ²)
Zonele de comutare	520 Schaltzonen
Funcții	Mod normal / test, Semi / complet automat, Funcționare cu buton / comutator, Manual ON / ON-OFF
Setare crepuscul	10 – 1000 lx
Setarea timpului	30 s – 30 Min.
Funcție lumină de bază	Nu
Reglarea luminii principale	Nu
Setare crepuscul în mod TEACH	Da
Control constant al luminii	Nu
Rețele	Da
Tip de rețea	Master/master, Master/slave
Interconectare prin	Cablu
Networking, număr	max. 10 senzori
Categoria de produse	Detector de prezență

Accesorii

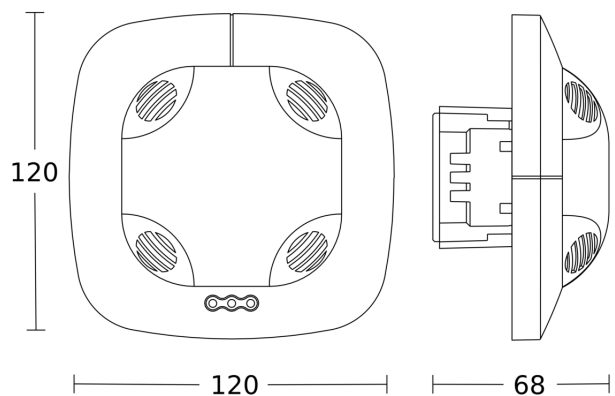
EAN 4007841 009151	Telecomandă Smart Remote
EAN 4007841 559410	Telecomandă de service RC8

DualTech

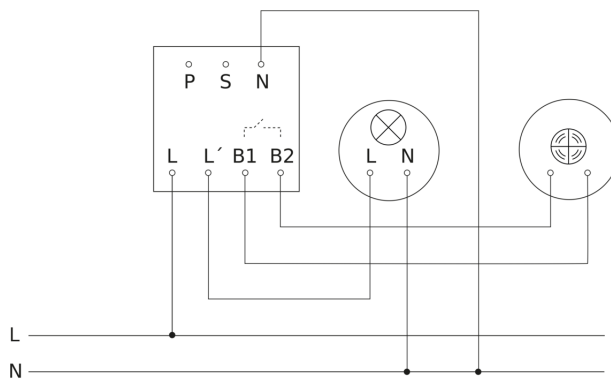
COM2 - montaj încadrat
EAN 4007841 008000
Nr. articol 008000



Desen tehnic



Schema circuitului principal



Schema circuitului de interconectare master/ slave

